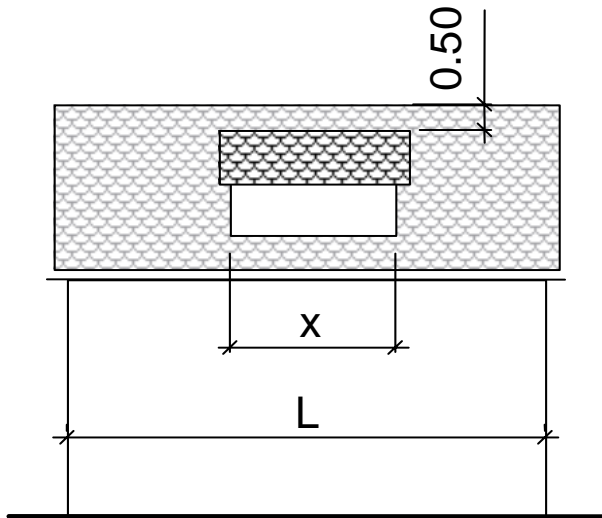


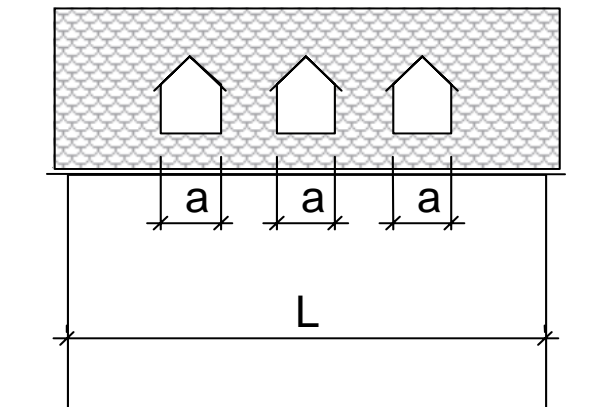
Dachaufbauten und Kreuz-/Quergiebel Art. 35, 40 BauR

Gemeinderecht



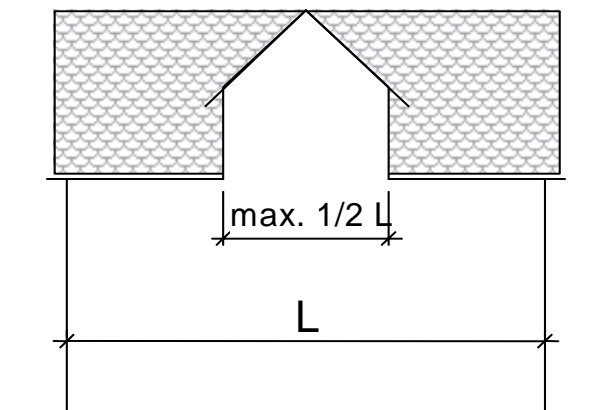
Dorfzone:
 $x = \text{maximal } 1/5 L$

übrige Bauzonen:
 $x = \text{maximal } 1/2 L$



Dorfzone:
Summe $a = \text{maximal } 2/5 L$

übrige Bauzonen:
Summe $a = \text{maximal } 1/2 L$



Kreuz- oder
Quergiebel